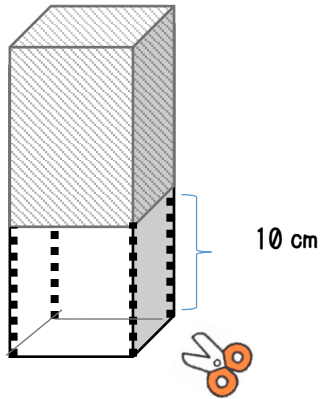
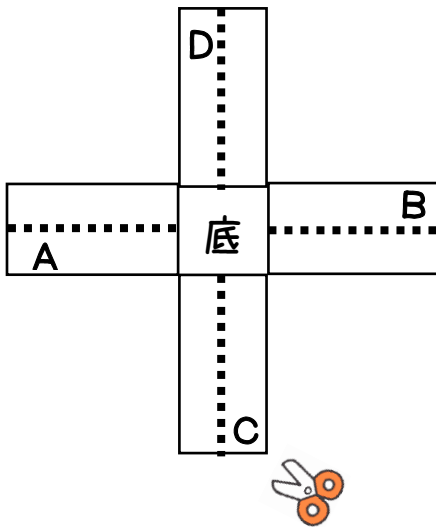


# ☆くるくるこま☆

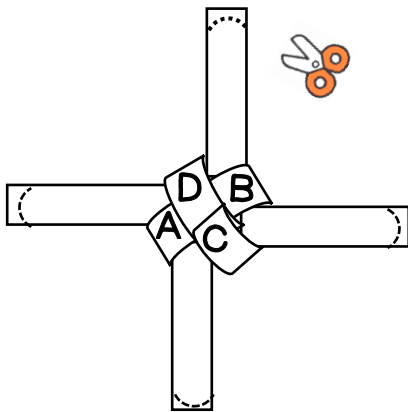
- ① 底から10cmを残し、網掛け部分を切り取り、点線の部分を切る。



- ② ①を広げ、点線の部分を切る。



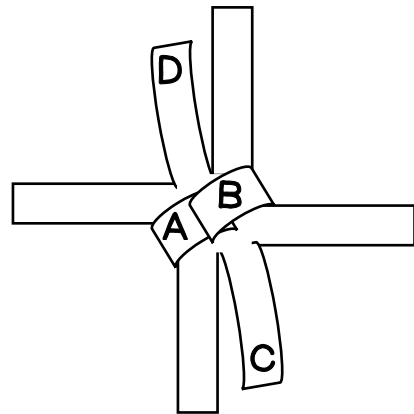
- ④ 角を丸く切り取ります。



<用意するもの>

- ・紙パック 1本 (1リットル)
- ・テープ
- ・はさみ
- ・装飾のマジック

- ③ AとBをテープでとめます。その上にCとDを重ねて4枚一緒にテープでとめます。



- ⑤ 斜線部分にマジックなどで装飾します。

